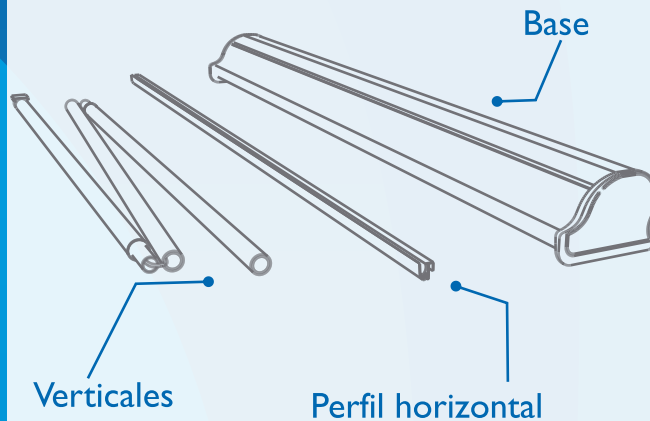




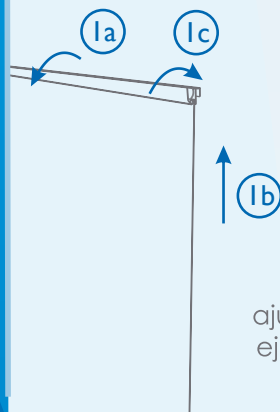
Detalles



Componentes



Armado

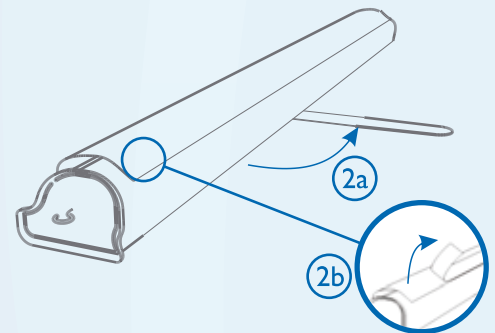


Ajuste la parte superior de la impresión en el perfil horizontal. Abra el perfil, inserte la impresión y ajuste nuevamente ejerciendo presión.

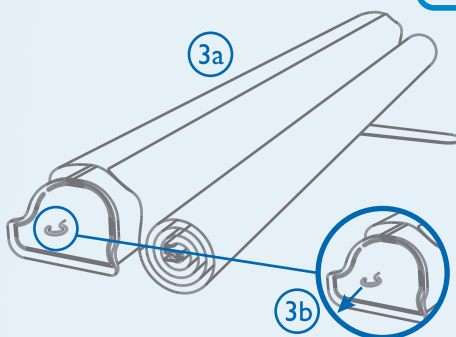
1

Gire 90° la pata que se encuentra en la parte inferior de la base. Desprenda el liner de la lámina saliente de la base.

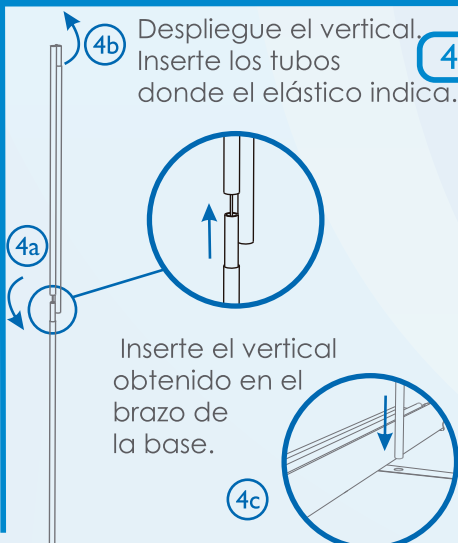
2



3



Adhiera la impresión a la lámina, ejerciendo presión. Retire el seguro de la base.

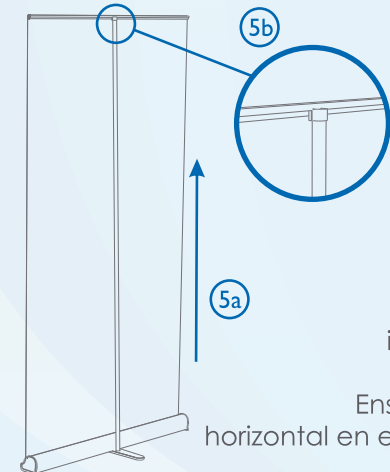


Despliegue el vertical. Inserte los tubos donde el elástico indica.

Inserte el vertical obtenido en el brazo de la base.

4

5



Hale la impresión y estírela. Ensamble el horizontal en el vertical.

**incluye maletín
para transporte**